



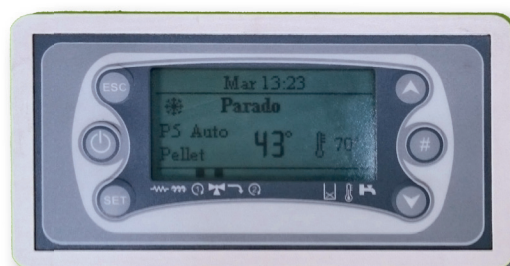
La nueva caldera **ITB HV-15/22** para pellet forma parte de una nueva generación de calderas de altas prestaciones y eficiencia energética.

CARACTERÍSTICAS

- Limpieza automática de intercambiador
- Limpieza automática de quemador
- Diseño compacto
- Salida de humos configurable
- Fácil manejo y regulación
- Visualización de nivel de combustible
- Bomba circuladora wilo alta eficiencia
- Válvula de anticondensación
- Vaso de expansión de 12 litros
- Válvula de seguridad 3bar y purgador
- Sencilla instalación
- Equipada con cajón recolector de ceniza
- Tiro forzado

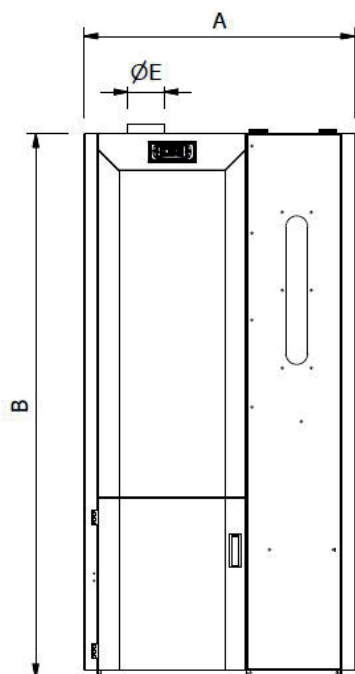


| CONEXIÓN | Medida | Tipo |
|-----------|--------|--------|
| Retorno | 1" | Hembra |
| Impulsión | 1" | Hembra |
| Vaciado | 1/2" | Macho |
| Chimenea | 99 mm | |

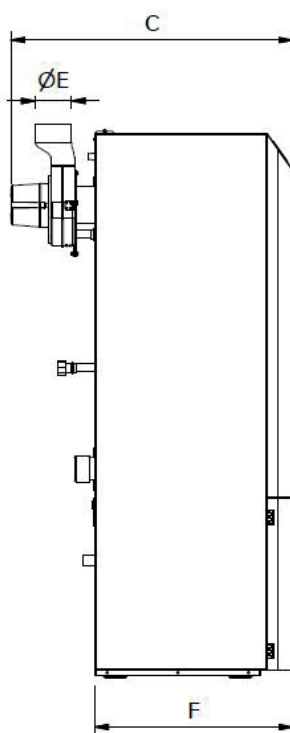


CALDERA DE PELLETT

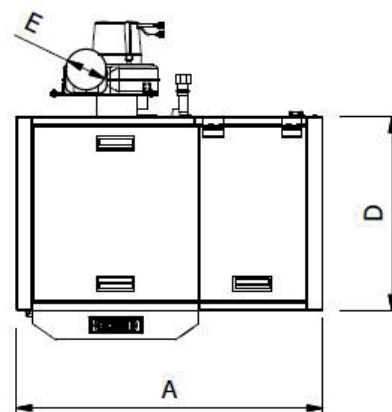
HV15/22



Vista frontal



Vista trasera



Vista superior

| MODELO | HV15 | HV22 |
|--------|------|------|
| A | 750 | 750 |
| B | 1250 | 1500 |
| C | 742 | 742 |
| D | 470 | 470 |
| E | 100 | 100 |
| F | 545 | 545 |

Cotas (mm)

DATOS TÉCNICOS

| MODELO | | HV15 | HV22 |
|---------------------------|-----|------------|------------|
| Potencia generada | kw | 15 | 22 |
| Temp. máxima de trabajo | °C | 85°C | 85°C |
| Combustibles admitidos | | Pellet | Pellet |
| Potencia máxima consumida | W | 600 | 600 |
| Rendimiento | % | 93 | 93 |
| Presión máxima | Bar | 3 | 3 |
| Alimentación | V | 230 I+N TT | 230 I+N TT |
| Vaso de expansión | L | 12 | 12 |
| Capacidad de la tolva | L | 90 | 125 |
| Peso en vacío | Kg | 205 | 235 |

